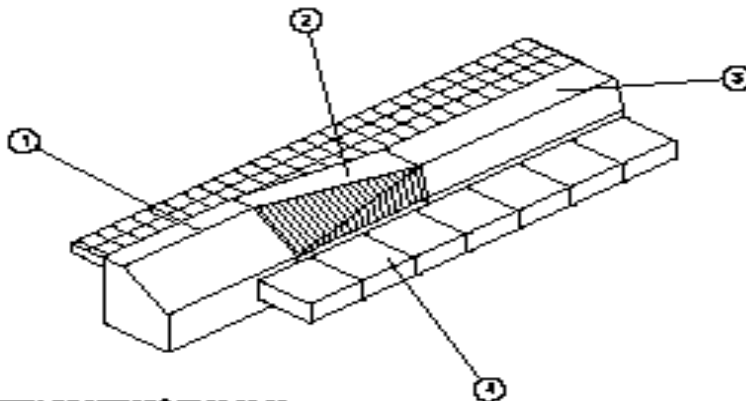
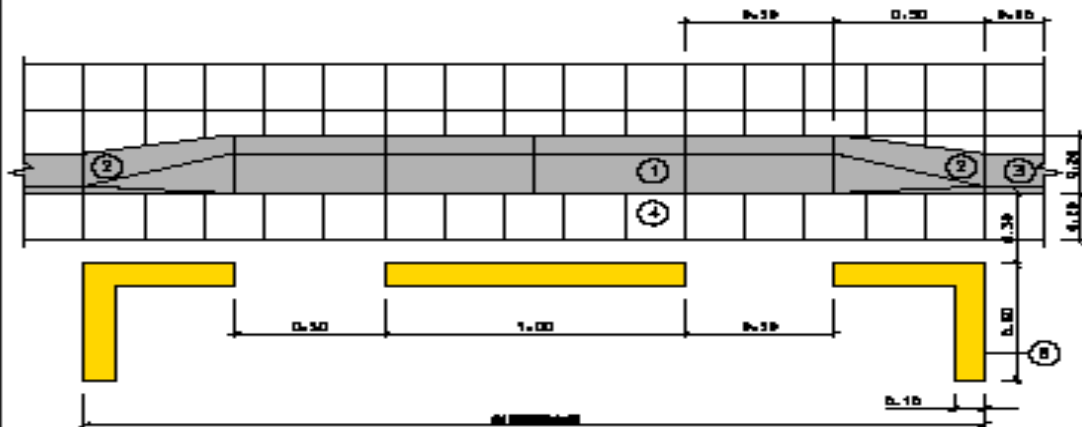


Tipus 25

DETALL QUAL TIPUS PER VORERA PANOT

TIPUS 26

VORERES MENOR O IGUAL A 1.20 ML D'AMPLADA, SENSE INCLoure EL BORDÓ.



- 1 - PEÇA DE FORMIGÓ DE 20x20x20 cm.
- 2 - PEÇA DE FORMIGÓ A QUAL PER VORERES, BORDONS I DRETA, DE 20x20x17x20 cm.
- 3 - VORERA EXISTENT
- 4 - REIXOLA DE RAJOL MECANIC DE 20x20x8 cm.
- 5 - PINTURA ACRILICA DE COLORE GRIGI E-802 NORMA UNE 40 109

PROJECTE ARR/NEIB-10004

PLANNIMETRIA TÈCNIC REDACTORI SERVEIS TÈCNIC

ALJUNTAMENT DE RUBI ÀRENA D'INFLUÈNCIA URBANA I SUBURBANA



JUNY 2010

MOJALC

TIPUS 26

DETALL QUAL TIPUS PER VORERA PANOT

1

ANNEX I

1. Característiques del gual:

Les característiques de disseny i materials utilitzables en la construcció dels guals hauran d'ajustar-se a les prescripcions en matèria de supressió de barreres arquitectòniques i a les que es detallen al final d'aquest annex.

En el supòsit que, per condicions de la via pública, el desnivell entre la vorera i la calçada no excedeixi de cinc centímetres (5 cm), no caldrà la modificació de la vorada.

2. Models autoritzats:

- Gual vehicles tipus 25: Per voreres de menys d'1,20 m
- Gual vehicles tipus Manresa: Per voreres d'amplada menors o iguals a 1,85 i majors de 1,20 m..
- Gual vehicles tipus ICS: Per voreres d'amplada major de 1,85 m.

2. SENYALITZACIÓ DEL GUAL:

Davant dels accessos autoritzats es pintarà a la calçada, a una distància de 30 cm de la vorada i paral·lela a aquesta, una línia discontinua de 10 cm d'ample en forma d'U de color groc (segons norma UNE-48103 referència B-502), a trams iguals de 0,5 a 1 metre de llargada i amb la longitud concedida de la llicència, finalitzant en una línia de 10 cm. perpendicular a l'eix del carrer d'una longitud de 50 cm. (d'acord amb la norma 8.2 IC del 4 d'agost de 1987).