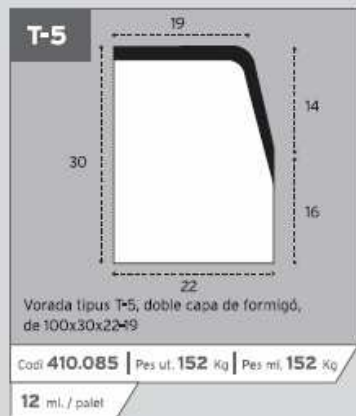
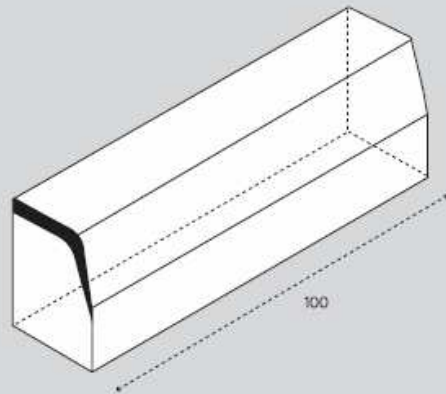


Vorades rectes prefabricades de formigó doble capa, dissenyades per a la seva utilització en vials de urbanització i carreteres.
Dimensions en cm.



Característiques tècniques. Normes aplicables:

UNE-EN 1340:2003

• **Resistència climàtica:** Valor mig del coeficient d'absorció d'aigua segons l'apartat 5.3.2.2. de la norma.

Classe 1: sense medicació.

Classe 2: valor mig igual o inferior al 6% en massa.

• **Resistència a la flexió:** Valor mig de la resistència a la flexió segons l'apartat 5.3.3.2. de la norma.

Classe 1: 3,5 Mpa.

Classe 2: 5,0 Mpa.

Classe 3: 6,0 Mpa.

• **Resistència al desgast per abrasió:** Valor mig de la resistència al desgast per abrasió segons l'apartat 5.3.4.2. de la norma.

Classe 1: sense medicació

Classe 1: valor mig igual o inferior a 23 mm.

Classe 1: valor mig igual o inferior a 20 mm.

UNE EN 12350-1:2009, UNE EN 12390-3:2009

• **Resistència a compressió:** La resistència mínima a compressió serà igual o major a 35 N/mm².